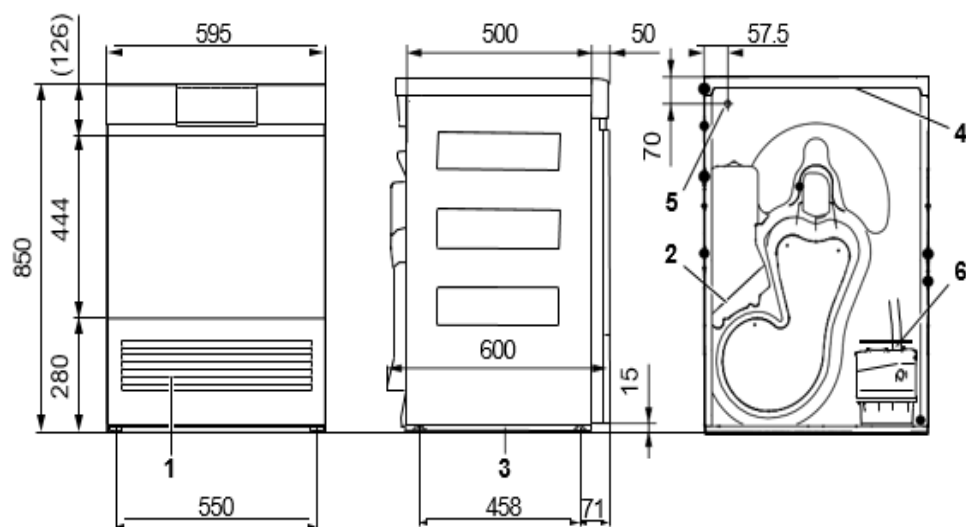




AdoraDry V2000 / V6000



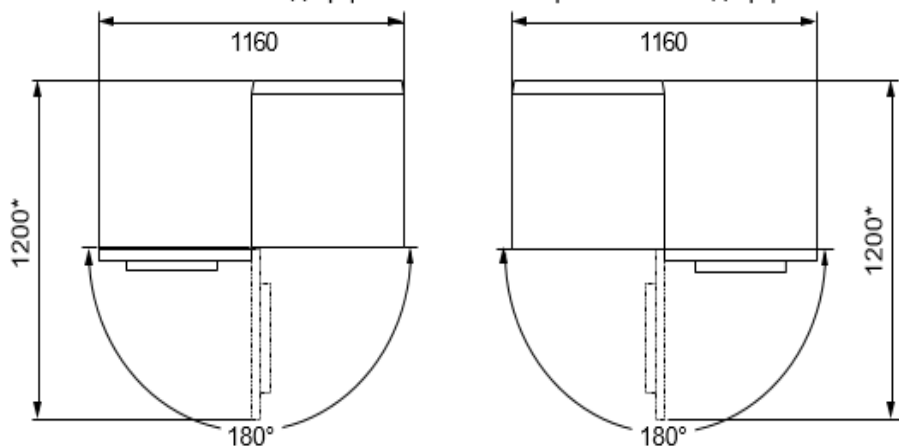
AdoraDry V2000, V6000



- 1 Приток воздуха
- 2 Отток воздуха
- 3 Монтажная плита
- 4 Панель для монтажа в колонну
- 5 Выход сетевого кабеля, длина: 1,8 м, со штекером
- 5 Слив конденсата; Подключение к сливной трубе: \varnothing 10,5 мм; Максимальная высота подключения к сливной трубе: 1,2 м; Комплект для слива конденсата, длина: 2 м

Левая навеска дверцы

Правая навеска дверцы



* Свободное пространство по всей ширине фронта

Расположение в нише



Если сушильная машина встраивается в нишу, необходимо установить ограничитель открывания дверцы с углом открывания 130° (W54086).



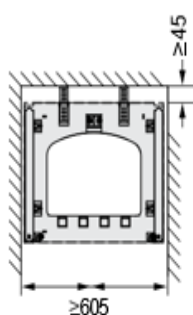
Дверца ниши (при наличии) должна быть открыта на протяжении всего процесса монтажа. Петли дверцы ниши и дверцы прибора должны быть установлены на одной и той же стороне.



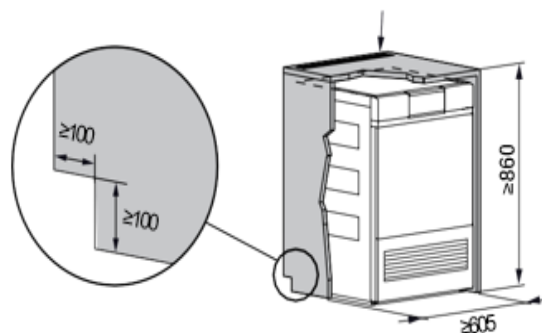
Следите за тем, чтобы сливной шланг для конденсата не зажимался между задней частью прибора и стеной.



Тепло, которое вырабатывается прибором во время работы, должно выводиться из ниши. Для этого установите две вентиляционные решетки P33002 или сделайте отверстие не менее 400 см² в нише для обеспечения притока свежего воздуха.



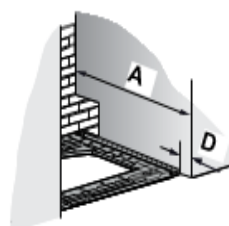
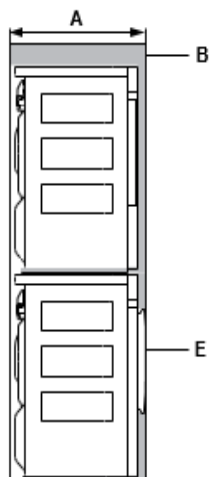
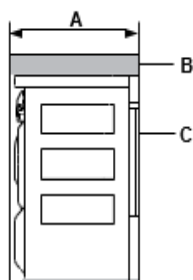
- Отцентрируйте монтажную плиту в нише.
- Ширина ниши: ≥605 мм.
- Расстояние до задней стены: ≥45 мм.



- Отверстие справа или слева для подключения прибора: ≥100×100 мм.
- Высота ниши: ≥860 мм.
- Вентиляционная решетка: 400 см².

Вариант 2

Вариант 1



Расположение в нише



Если сушильная машина встраивается в нишу, необходимо установить ограничитель открывания дверцы с углом открывания 130° (W54088).



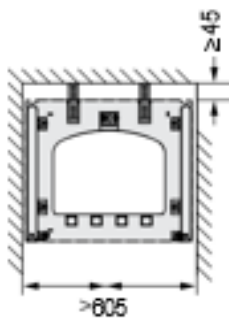
Дверца ниши (при наличии) должна быть открыта на протяжении всего процесса монтажа. Петли дверцы ниши и дверцы прибора должны быть установлены на одной и той же стороне.



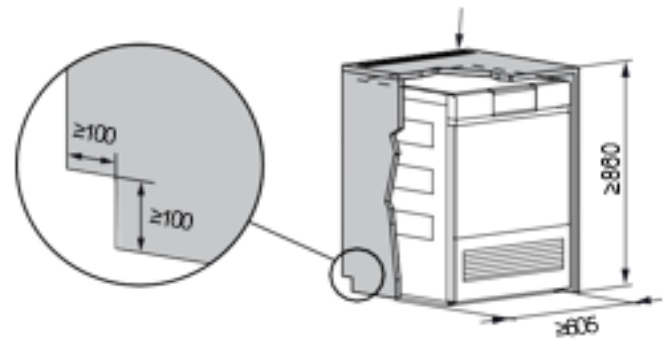
Следите за тем, чтобы сливной шланг для конденсата не зажимался между задней частью прибора и стеной.



Тепло, которое вырабатывается прибором во время работы, должно выводиться из ниши. Для этого установите две вентиляционные решетки P33002 или сделайте отверстие не менее 400 см² в нише для обеспечения притока свежего воздуха.

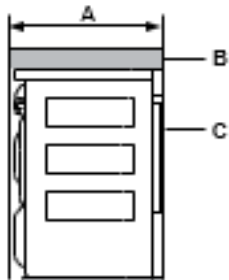


- Отцентрируйте монтажную плиту в нише.
- Ширина ниши: ≥ 605 мм.
- Расстояние до задней стены: ≥ 46 мм.

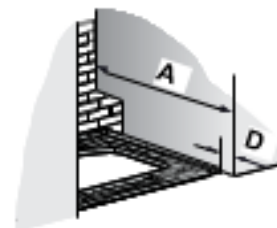
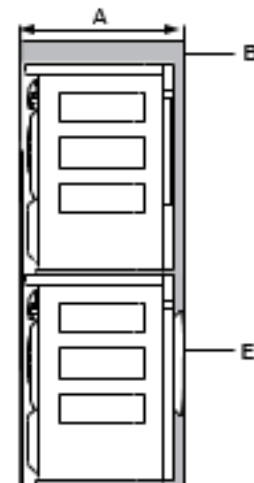


- Отверстие справа или слева для подключения прибора: $\geq 100 \times 100$ мм.
- Высота ниши: ≥ 860 мм.
- Вентиляционная решетка: 400 см².

Вариант 1



Вариант 2



Вариант	Расположение	Глубина ниши A	Расстояние до монтажной плиты D
1	Дверца сушильной машины C выступает из ниши B	≥ 605 мм	50 мм
2	Дверца сушильной машины E утоплена в нишу B	≥ 646 мм	83 мм