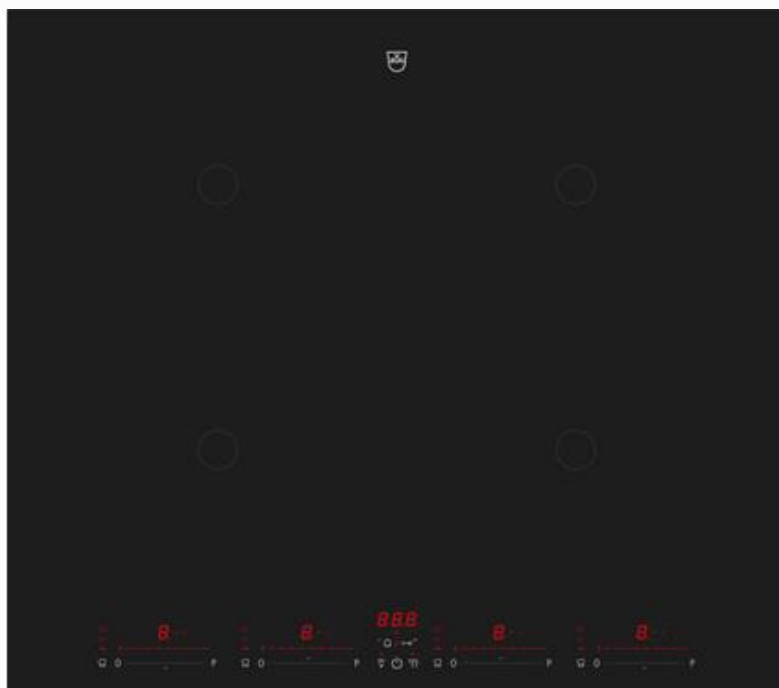


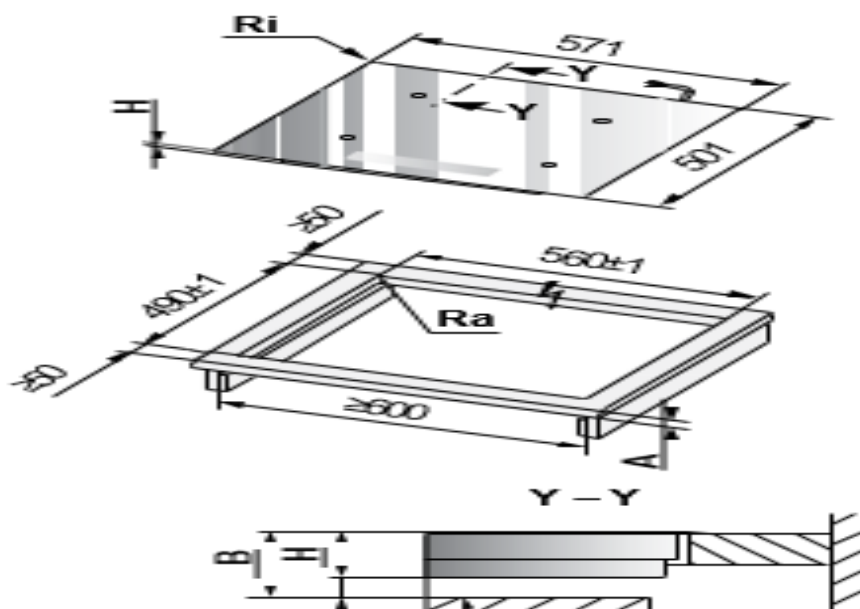


CookTopInduction V4000

CTI4T64MMSOLD



CTI4T64MMSOLD



*Не изменяйте требуемое расстояние!

Тип	A Зависит от производителя	B	H	Радиус угла Ra/Ri
CTI4T64MMSOLD, GK46TIMASZO	≥20 мм	≥60 мм	50 мм	5/1,5 мм

- A** Толщина столешницы (имеет значение только для установки непосредственно над духовым / паровым шкафом 60-600, за исключением Combi-Steam MSLQ)
- B** Расстояние, необходимое для вентиляции и технического обслуживания прибора
- H** Расстояние от верхней части столешницы до нижней части варочной панели (вентиляционное отверстие)
- Ri** Радиус угла прибора
- Ra** Радиус внешнего угла выреза